

Перв. примен.

Справ. №
17С0235194

Подп. и дата

Инф. изобр.

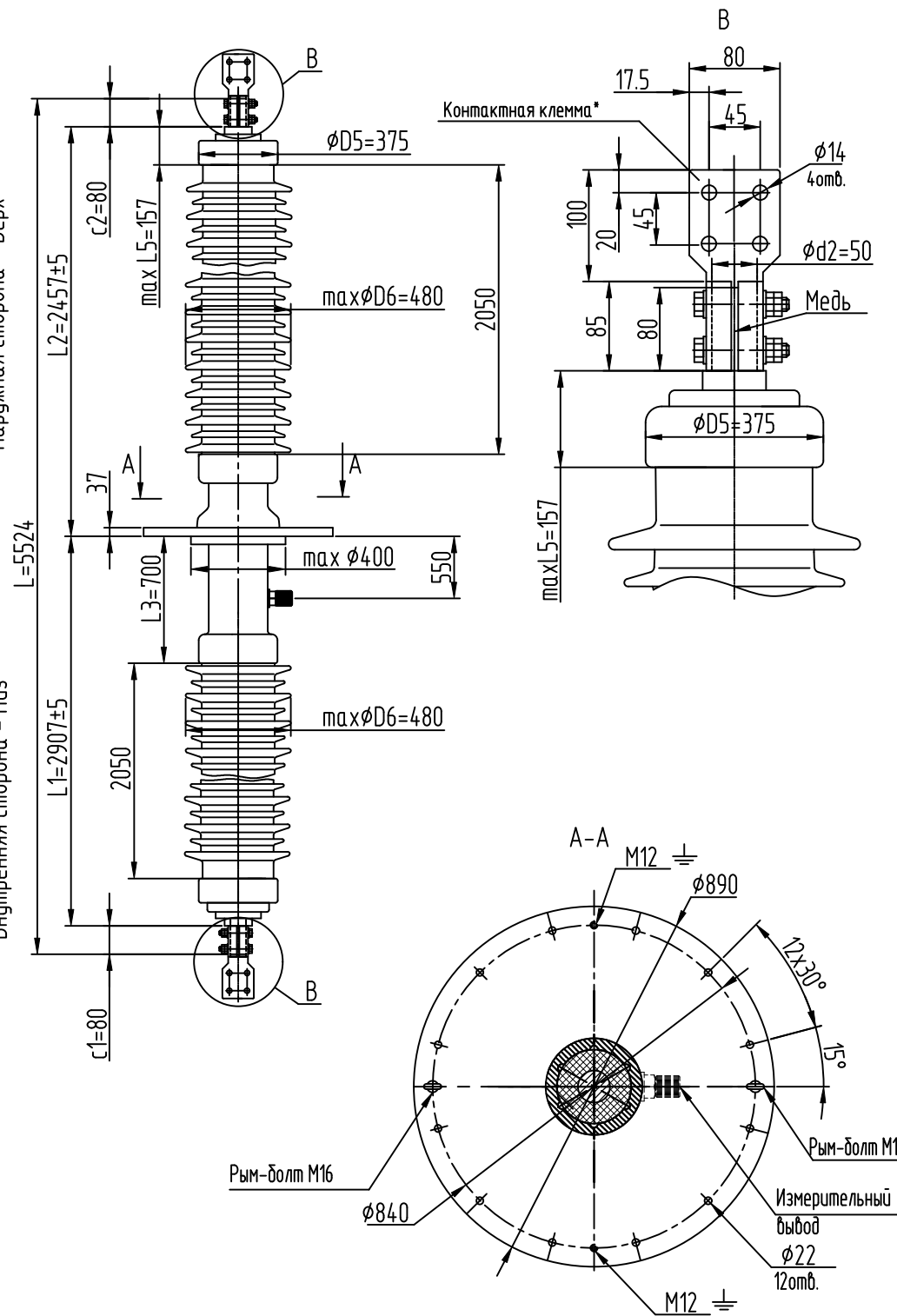
Взам. инв. №

Подп. и дата
Дрожжина

Инф. №-подл.

Наружная сторона - Верх

Внутренняя сторона - Низ



Ввод линейный типа BRIL-90-252-1050/2000

Изготавливается по техническим условиям	ГКСЛ.686392.005 ТУ
Класс напряжения	220 кВ
Наибольшее рабочее линейное напряжение	252 кВ
Наибольшее рабочее фазное напряжение	153 кВ
Испытательное одноминутное напряжение промышленной частоты в сухом состоянии/под дождем	460 кВ/460 кВ
Напряжение полного грозового испытательного импульса	1050 кВ
Номинальный ток	2000 А
Ток термической стойкости Ith, 2с	50кА
Ток динамической стойкости Id	125кА
Уровень частичных разрядов	не более 2 пКл при 2Уф
Предельный угол установки к вертикали	90°
Испытательная одноминутная клнсолевая нагрузка	5000 Н
Полная длина пути утечки изоляции	не менее 7595 мм
Разрядное расстояние	2050 мм
Климатическое исполнение и категория размещения ввода	01
Сейсмостойкость, баллов по шкале MSK-64	не менее 8 баллов
Высота установки над уровнем моря	1000м
Внешняя изоляция/цвет	Фарфор/коричневый
Внутренняя изоляция	РП
Масса, не более	1160кг

* Возможна комплектация другими контактными клеммами.

				КН 2.9.034			
Изм. / Лист	№ докум.	Подпись	Дата	Ввод линейный BRIL-90-252-1050/2000	Лист	Масса	Масштаб
Разраб.	Дрожжина						
Пров.	Костяхин				Лист	Листов	1
Н. контр.	Ожогин			Выпуск 2	000		
Отд. кач.	Дебольская				"Эйч Энерджи"		
Утв.	Савичев				Формат А3		